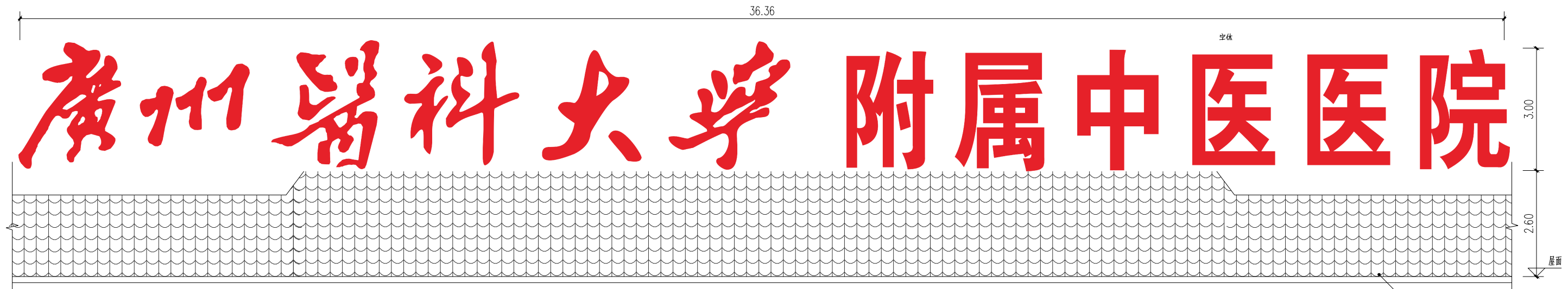
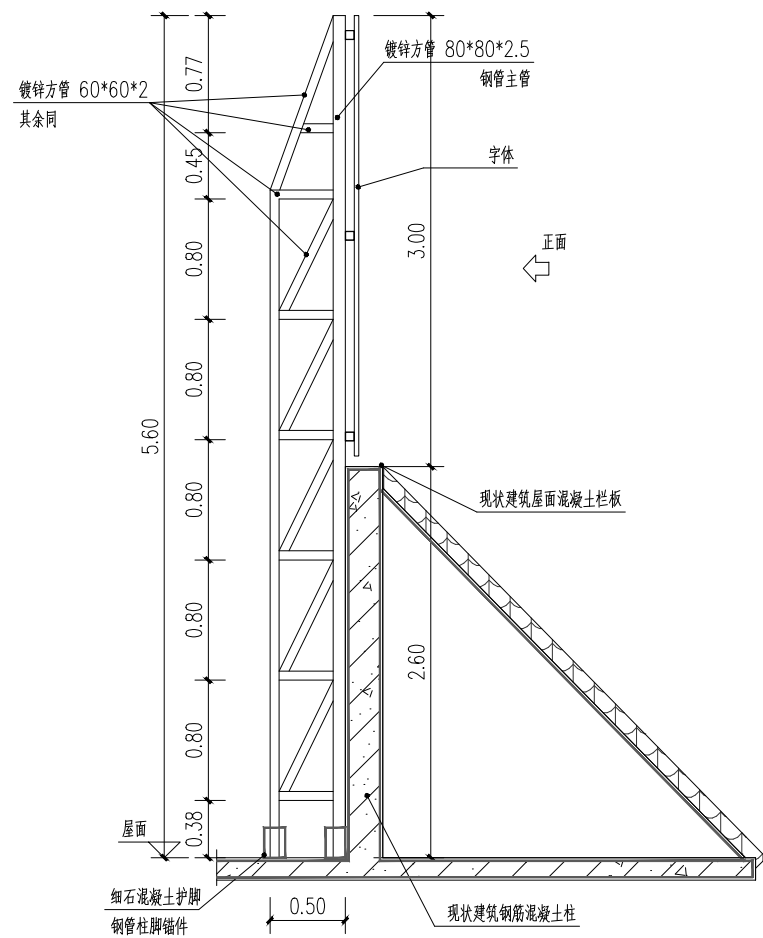


招牌背面立面图 1:50



招牌正面立面图 1:50



钢架剖面图 1:25

				建设单位		业务号	
				工程名称	屋面招牌字体	设计阶段	
设计			项目负责人			图号	
校核			审核			规格	比例 按图示
专业负责人			审定			图纸名称	
						出图日期	2024.3